

ULTRAFLO U1000MKII-FM

LA NOUVELLE SOLUTION DE MICRONICS POUR ÉVITER LA DÉCOUPE DE TUYAUX ET LES DÉBITMÈTRES MÉCANIQUES, POUR UNE MESURE DE DÉBIT SIMPLE ET ÉCONOMIQUE PRISE DE L'EXTÉRIEUR DU TUYAU !



NOUVEAU !
La gamme de tuyaux s'est agrandie jusqu'aux tuyaux de 15 cm (6 pouces).



FABRIQUÉ EN GRANDE-BRETAGNE

Le U1000MKII-FM est une solution de mesure de débit ultrasonique permanente/fixe à pince pour mesurer le débit et l'écoulement total avec une sortie à impulsion pour le volume et un Modbus optionnel ou une sortie de débit proportionnel 4-20mA, qui peut être utilisé en tant que débitmètre indépendant ou intégré dans un système de gestion complet.

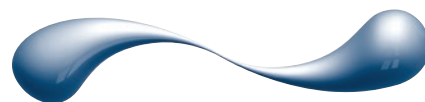
Facile à installer – brancher simplement l'alimentation et saisir le diamètre interne du tuyau, ajuster les capteurs et pincer sur le tuyau - pas besoin de compétences ni d'outils spécialisés !

Une solution économique en comparaison des installations en ligne traditionnelles, avec interventions à sec pour des temps d'arrêt minimaux et une disponibilité maximale !

Compact, robuste et fiable, le U1000MKII-FM a été conçu pour fournir des performances soutenues dans les environnements industriels.



Pour davantage d'informations contactez-nous par téléphone au
+44 (0)1628 810456
ou par e-mail à l'adresse
sales@micronicsltd.co.uk
www.micronicsflowmeters.com



micronics
Through measurement comes control



Industries :

- Bâtiment
- Gestion de l'énergie
- Traitement des eaux
- Chimie
- Pharmaceutique
- Pétrochimie
- Agro-alimentaire

Conseillé pour :

- Eau chaude < 85°C (185°F)
- Eau réfrigérée
- Eau potable
- Eau déminéralisée
- Eau réfrigérée avec Glycol

Application/utilisation :

- Comptage d'eau chaude et mesure de débit
- Mesure de débit pour le comptage de débit thermique
- Comptage d'eau froide et mesure de débit
- Mesure de débit et comptage d'eau réfrigérée
- Comptage d'eau potable et mesure de débit
- Comptage d'eau de traitement et mesure de débit
- Mesure d'eau ultra pure

U1000MKII-FM – Débitmètre Ultrasonique fixe

SPÉCIFICATIONS

Technique de mesure : Méthode de temps de transit ultrasonique pour la mesure de débit.

Rapport de réglage : 200:1

Précision : +/- 1% - 3% de la lecture d'écoulement pour >0,3m/s (1 pied/s).

Plage de vitesse d'écoulement : 0,1m/s - 10m/s (0,3 pieds/s - 32 pieds/s).

Gamme de tuyaux : Disponible en 2 options. 22mm à 115mm et 125mm à 180mm de diamètre externe. Veuillez noter que la taille de tuyaux dépend du matériau du tuyau et du diamètre interne.

Matériau du Tuyau : Acier, acier inoxydable, plastique et cuivre

Gamme de temp de l'eau : 0°C - 85°C (32°F - 185°F).

Sortie d'impulsions : Impulsions ou fréquence.

Impulsions pour débit volumétrique et Alarmes.

Fréquence pour le débit.

L'impulsion de sortie peut être définie comme une perte de signal ou une alarme de débit faible.

Sortie 4-20 mA : Sortie 4-20mA proportionnelle au débit en option

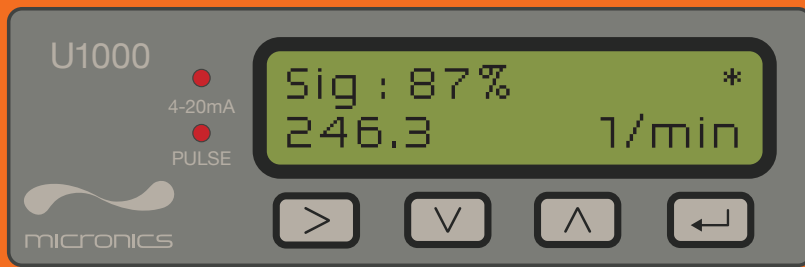
Communication Modbus : Esclave RTU Modbus en option, couche logicielle lien de série RS485. Le câble de connexion Modbus mesure 1m.

Alimentation externe : 12V - 24V +/- 10% AC/DC à 7 watts par unité. Prise en option pour les systèmes d'alimentation 12V.

Boîtier électronique : IP54.

Câble entrée/sortie : 5m x 6 core pour alimentation d'entrée, 4-20mA et impulsions de sortie

Dimensions : 250mm x 48mm x 90mm (10" x 2" x 4")
(éléments électroniques + rail de guidage).



Écran de lecture de débit du U1000MKII-FM

Caractéristiques et bénéfices du produit U1000MKII-FM

- Configuré en usine - configuration sur site minimale
- Rail de guidage ajustable & assemblage des capteurs - installation facile
- A pinces - non intrusif & faible coût d'installation
- LCD avec rétro-éclairage - informations d'installation et d'entretien
- Pulsations intégrales ou Modbus optionnel et sorties 4-20mA - compatible aM&T & BEM

Des étapes simples pour localiser le U1000MKII sur le tuyau



1 Assemblage du rail de guidage et capteurs avec coussinets de gel appliqués



2 Fixer le rail de guidage et les capteurs sur le tuyau et libérer les vis de verrouillage des capteurs



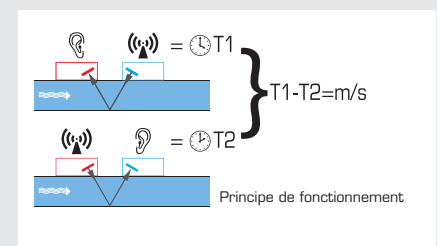
3 Mettre sous tension et connecter les capteurs au bloc électronique



4 Monter le bloc électronique sur l'ensemble rail de guidage-capteur

Quel est le principe de fonctionnement ?

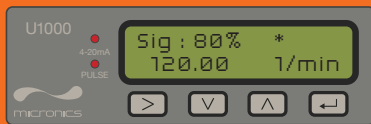
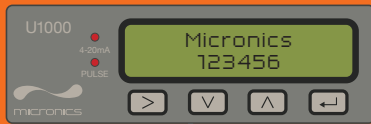
L'Ultraflo est un débitmètre de temps de transit ultrasonique conçu pour être utilisé avec des transducteurs à pince, pour procurer une mesure précise du liquide s'écoulant dans un tuyau fermé, sans avoir à recourir à des pièces mécaniques à insérer à travers la paroi du tuyau ou dépassant dans le système de débit. L'installation ne prend que quelques minutes et il n'est pas nécessaire d'interrompre le débit ni de vidanger le système !



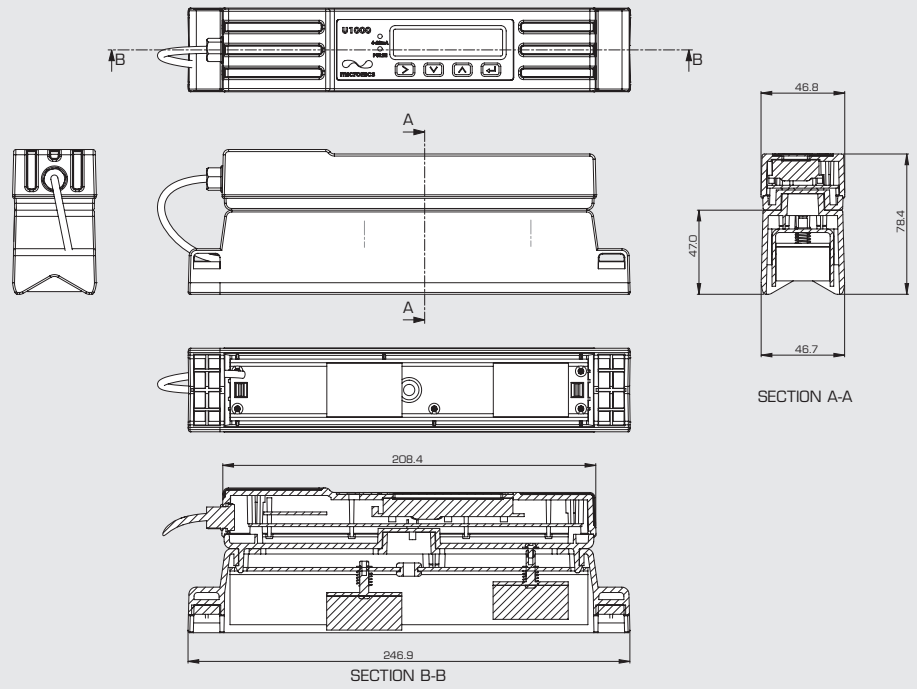
Lorsque les ultrasons sont transmis entre les transducteurs, la vitesse à laquelle le son se déplace à travers le liquide est légèrement accélérée par la vitesse du liquide dans le tuyau. Lorsque les ultrasons sont transmis dans la direction opposée, l'écoulement du liquide entraîne la décélération du son transmis. La différence de temps conséquente sera directement proportionnelle à la vitesse d'écoulement dans le tuyau. Une fois que la vitesse d'écoulement et que l'aire de la section transversale sont connues il est alors facile de calculer le débit volumétrique.



Configuration d'allumage :



Dimensions du U1000MKII-FM :



© Copyright 2018 Micronics Limited. Les informations sont susceptibles d'être modifiées sans préavis.

Micronics Ltd n'acceptera aucune responsabilité si le produit n'a pas été installé conformément aux instructions d'installation applicables à ce produit.



Micronics Limited Knaves Beech Business Centre, Davies Way, Loudwater,
High Wycombe, Buckinghamshire, United Kingdom, HP10 9QR.

Téléphone: +44 (0)1628 810456 **E-mail:** sales@micronicsltd.co.uk

www.micronicsflowmeters.com